



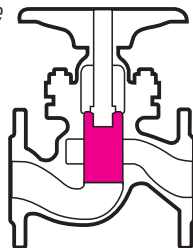
IBT

Scaricatore di condensa a secchiello rovesciato

Inverted bucket steam trap

Dal secolare binomio KLINGER-VAPORE, una nuova generazione di scaricatori di condensa.

From the long-time experts, KLINGER-VAPOR, a new generation of steam traps.



IBT è un prodotto del Klinger Package Vapor Line.
IBT is a Klinger Package Vapor Line's product.

Klinger Package Vapor Line - un insieme di prodotti collaudati per impiego su linee di vapore.

The Klinger Package Vapor Line - a comprehensive range of fully tested products for use on steam lines.

Richiedete il prospetto relativo al Klinger Package Vapor Line e alle guarnizioni senza amianto KLINGERSIL, e Klinger Graphit.

Please ask for leaflets relative to Klinger Package Vapor Line and to asbestos free gaskets KLINGERSIL, and Klinger Graphit.

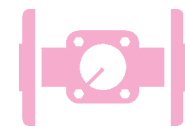
A questo pacchetto appartengono molti componenti, alcuni dei quali particolarmente integrabili con i nostri scaricatori di condensa:

This package includes many other products compatible with our steam traps:

Valvole a pistone originali con modulo KX in grafite.
Original piston valves with graphite KX module.



Indicatori di passaggio con cristalli temperati o in borosilicato.
Flow indicators complete with temperate or borosilicate glasses.



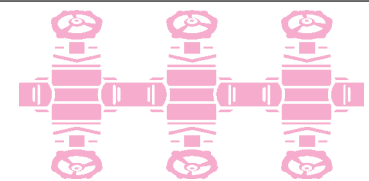
Fitri a "Y" forgiati.
Forged "Y" strainers.



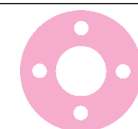
Valvole di regolazione a comando pneumatico o elettrico.
Control valves with pneumatic or electric actuators.



Collettore "Klinger-Klarinette" di recupero condensa.
Condensate collector "Klinger-Klarinette".



Guarnizioni originali KLINGERSIL, (prive di amianto) e Klinger Graphit.
Original gaskets KLINGERSIL, (asbestos free) and Klinger Graphit.





Scaricatore di condensa a secchiello rovesciato IBT Inverted bucket steam trap IBT 1/2" - 5/4" - 1" Fino a 40 bar / up to 40 bar

Dimensionamento

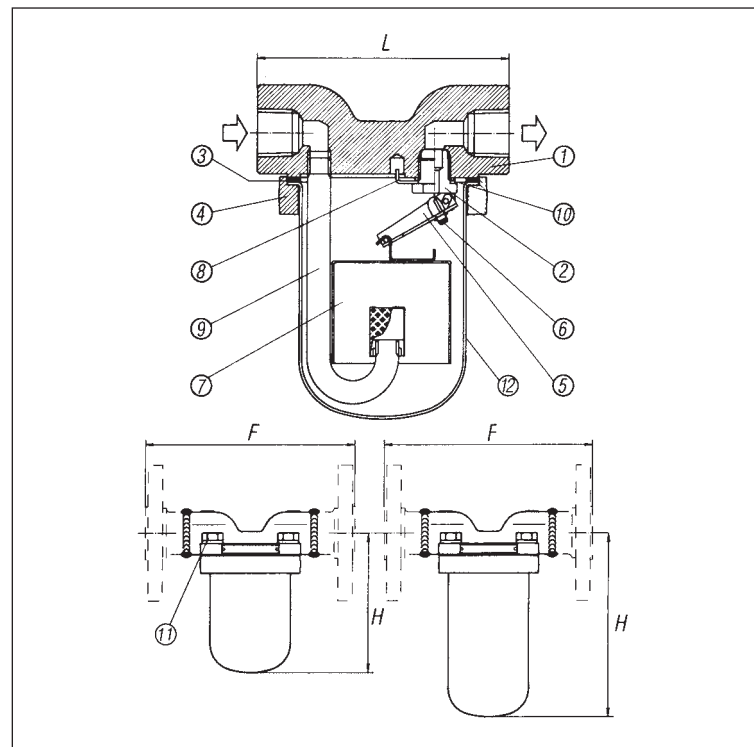
Lo scaricatore di condensa deve essere scelto e dimensionato tenendo conto delle seguenti caratteristiche:

- Pressione massima operativa e pressione massima differenziale, eventuali contropressioni, risalite ecc.
- Quantità di condensa da scaricare nelle normali condizioni.
- Fattore di sicurezza per la portata, che tenga conto degli avviamenti, criticità del servizio, ecc:
 - con flusso continuo adottare un fattore 1,5-2
 - con flusso non continuo usare 2-2,5

Sizing

To select and size a steam trap the following factors must be considered:

- Maximum operating pressure, and maximum differential pressure, back pressure, condensate lift height, etc.
- Maximum quantity of condensate to be discharged under normal operating conditions.
- Safety factor for the flow capacity, during the critical start up phase:
 - with continuous flow use a factor of 1,5-2
 - with non continuous flow use a factor of 2-2,5



Elenco componenti e materiali / Materia l and pari list

1	Corpo/Body	ASTMA 105N
2	Sede valvola/Valve seat	AISI 420C
3	Guarnizione/Gasket	KLINGERSIL, (asbestos free)
4	Flangia /Loose flange	ASTMA 105N
5	Leva/Lever	AISI 304
6	Otturatore/Valve	AISI 420C
7	Secchiello/Bucket	AISI 304
8	Supporto leva / Lever support	AISI 304
9	Tubo entrata / Inlet tube	AISI 304
10	Molla/Spring	AISI 304
11	Bulloni/Bolts	ASTM A 193 B7
12	Coperchio / Cover	AISI 304

Optional

- Elemento filtrante int./Internal screen AISI 304
- Valvola ritegno/Check valve AISI 304

Altri materiali a richiesta / Other materia ls ori request

Dimensioni / Dimensions mm

Connessioni/ Connections		SC	SL	SL
		1/2"-3/4"	1/2-3/4"	1"
NPT, BSP, SW	L	110	125	120
	H	175	120	175
Flange/Flanges UNI-DIN PN 40	F	170	190	210
Flange/Flanges ANSI1150	F	170	190	210
Flange/Flanges ANSI 300	F	170	190	210
Flange/Flanges ANSI 600	F	190	190	210

Altre connessioni a richiesta/Other connections on request

Condizioni massime di esercizio / Limiting conditions

SC Serie corta /Short series	PMA = 40bar@120° PMO=27 bar TMA=425°C
SL Serie lunga /Long series	PMA = 50bar@120° PMO=40 bar TMA=425°C

Gli scaricatori sono collaudati in accordo a ISO 6948

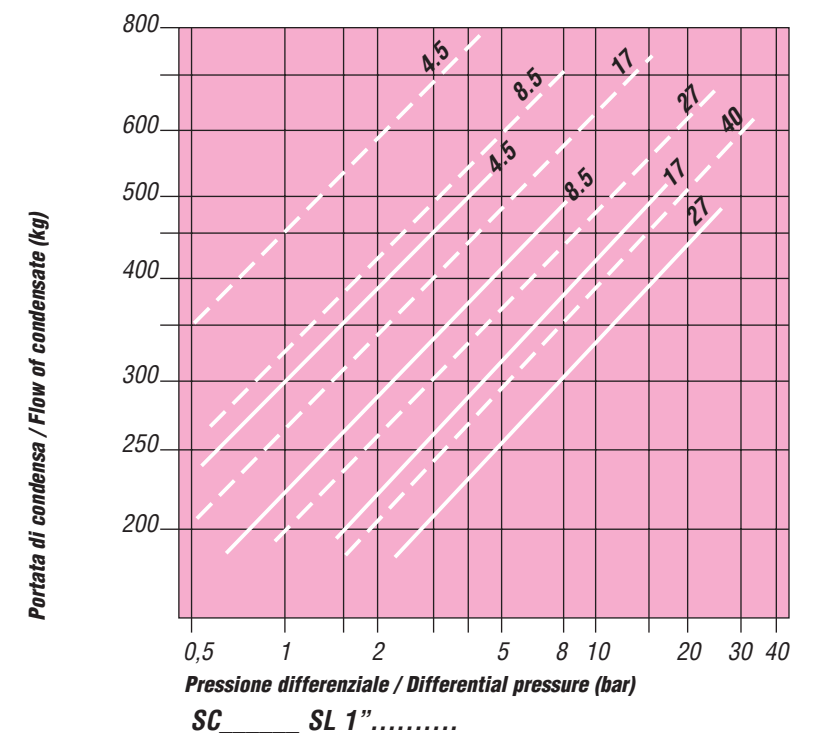
Steam traps are tested according to ISO 6948

Ricambi/ Spare parts

Set "A" Gruppo di chiusura / Closing set	2 - 3 - 5 - 6 - 8 - 10
Set "B" Secchiello/Bucket	3 - 7

Capacità di scarico / Flow capacity

Metodo di prova/test method: ISO 7842



Pressioni differenziali / Differential pressures ΔPMX (bar)

SC Serie corta /Short series	4,5	8,5	17	27	/
SL Serie lunga /Long series	4,5	8,5	17	27	40

Come ordinare

Per ordinare, specificare: modello scaricatore, DN, connessioni, massima pressione differenziale.

Esempio: **IBT-SL-1" - NPT - 40 bar**

Per i ricambi specificare se si vuole il set "A" (gruppo chiusura) o set "B" (secchiello), oltre al modello scaricatore e alla massima pressione differenziale.

How to order

To order please specify: trap model, DN, connection, maximum differential pressure.

Example: **IBT-SL-1" - NPT - 40 bar**

For spare parts specify either set "A" (closing set) or set "B" (bucket), trap model and maximum differential pressure.



ISO 9001 : 2000 - Cert. n° 0418

Klinger spa
Divisione Fluid Control
Via De Gasperi, 88
20017 Mazzo di Rho, MI
Tel 0293333.1
Fax 0293901312/3
e-mail: klinger@klinger.it
www.klinger.it