



**DTF.3p è un prodotto del Klinger Package Vapor Line.
DTF.3p is a Klinger Package Vapor Line's product.**

Klinger Package Vapor Line - un insieme di prodotti collaudati per impiego su linee di vapore.

The Klinger Package Vapor Line - a comprehensive range of fully tested products for use on steam lines.

Richiedete il prospetto relativo al Klinger Package Vapor Line e alle guarnizioni senza amianto Klinger Sil e Klinger Graphit.

Please ask for leaflets relative to Klinger Package Vapor Line and to asbestos free gaskets Klinger Sil and Klinger Graphit.

A questo pacchetto appartengono molti componenti, alcuni dei quali particolarmente integrabili con i nostri scaricatori di condensa:

This package includes many other products compatible with our steam traps:

*Valvole a pistone originali con modulo KX in grafite.
Original piston valves with graphite KX module.*



*Indicatori di passaggio con cristalli temperati o in borosilicato.
Flow indicators complete with temperate or borosilicate glasses.*



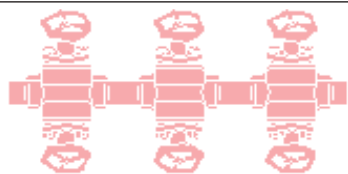
*Filtri a "Y" forgiati.
Forged "Y" strainers.*



*Valvole di regolazione a comando pneumatico o elettrico.
Control valves with pneumatic or electric actuators.*



*Collettore "Klinger-Klarinette" di recupero condensa.
Condensate collector "Klinger-Klarinette".*



*Guarnizioni originali Klinger Sil (prive di amianto) e Klinger Graphit.
Original gaskets Klinger Sil (asbestos free) and Klinger Graphit.*



DTF.3p

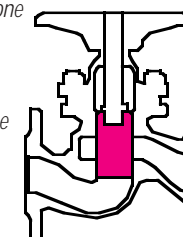
Scaricatore di condensa termodinamico

Thermodynamic steam trap

pk 45 - 12/01

Dal secolare binomio KLINGER-VAPORE, una nuova generazione di scaricatori di condensa.

From the long-time experts, KLINGER-VAPOR, a new generation of steam traps.





Scaricatore di condensa termodinamico DTF.3p Thermodynamic steam trap DTF.3p

1/2" - 3/4" - 1" Fino a 16 bar / up to 16 bar

Dimensionamento

Lo scaricatore di condensa deve essere scelto e dimensionato tenendo conto delle seguenti caratteristiche:

- Pressione massima operativa e pressione massima differenziale, eventuali contropressioni, risalite ecc.
- Quantità di condensa da scaricare nelle normali condizioni.
- Fattore di sicurezza per la portata, che tenga conto degli avviamenti, criticità del servizio, ecc:
 - con flusso continuo adottare un fattore 1,5-2
 - con flusso non continuo usare 2-2,5

Sizing

To select and size a steam trap the following factors must be considered:

- Maximum operating pressure, and maximum differential pressure, back pressure, condensate lift height, etc.
- Maximum quantity of condensate to be discharged under normal operating conditions.
- Safety factor for the flow capacity, during the critical start up phase:
 - with continuous flow use a factor of 1,5-2
 - with non continuous flow use a factor of 2-2,5

DTF.3P

Esecuzione in tre pezzi

- Corpo in acciaio al carbonio
- Facile saldabilità alla linea

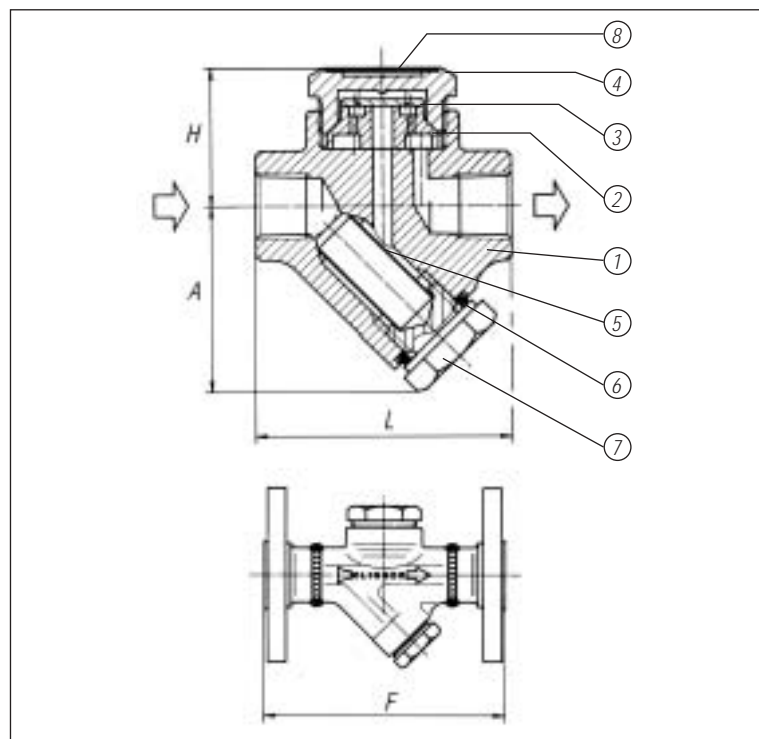
Three pieces construction

- Carbon steel body
- Easy weldability to the pipeline



ISO 9002 - Cert. n° 0418

KLINGER spa
Via De Gasperi, 88
I-20017 Mazza di Rho, MI
tel. 0293333.1
fax 0293901312/3
e-mail: klinger@klinger.it
www.klinger.it



Elenco componenti e materiali / Material and part list

1	Corpo / Body	ASTM A 105N
2	Sede / Seat	AISI 431
3	Disco / Disc	AISI 431
4	Coperchio / Cover	ASTM A 105N
5	Elemento filtrante / Strainer	STAINLESS STEEL
6	Guarnizione / Gasket	316 / GRAPHITE
7	Tappo filtro / Filter cap	ASTM A 105
8	Targhetta / Label	STAINLESS STEEL

Optional

-	Valvola di spurgo / Drain valve	ABL 12
---	---------------------------------	--------

Altri materiali a richiesta / Other materials on request

Dimensioni / Dimensions mm

Connessioni / Connections		1/2"	3/4"	1"
NPT, BSP, SW	L	80	90	90
	H	45	55	55
	A	60	70	70
Flange/Flanges UNI-DIN PN 40	F	130	150	160
Flange/Flanges ANSI 150	F	140	150	165
Flange/Flanges ANSI 300	F	140	150	165
Flange/Flanges ANSI 600	F	165	191	216

Altre connessioni a richiesta / Other connections on request

Pesi / Weight

Connessioni / Connections		1/2"	3/4"	1"
NPT, BSP, SW		1,0 kg	1,9 kg	1,9 kg

Condizioni massime di esercizio / Limiting conditions

DTF.3p	PMA= 50 bar @120 °C
	TMA= 425 °C
	PMO= 16 bar
	ΔPMX= 16 bar

Pressione minima di esercizio/

Minimum operating pressure	0,3 bar
----------------------------	---------

Contropressione massima /

Maximum back pressure	80% della pressione di entrata
-----------------------	--------------------------------

80% inlet pressure

Gli scaricatori sono collaudati in accordo a ISO 6948

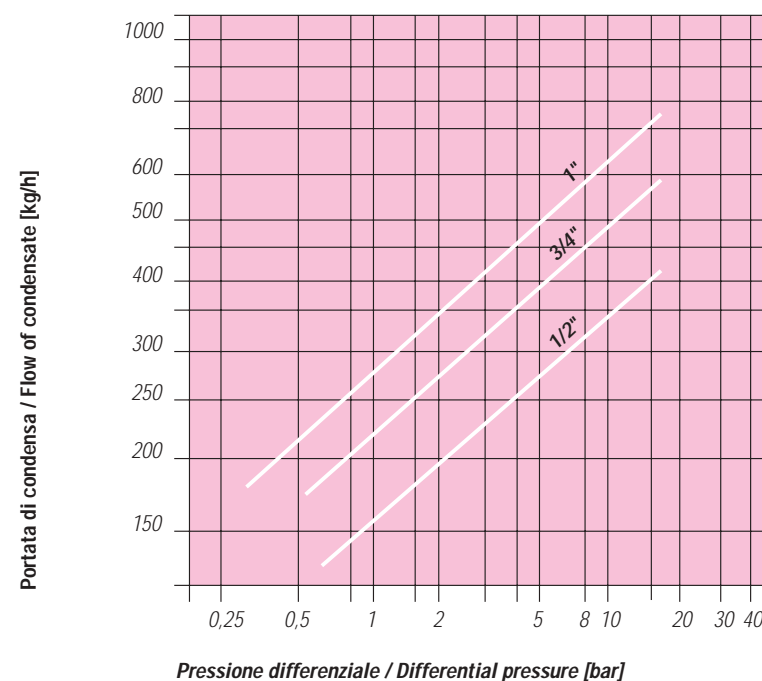
Steam traps are tested according to ISO 6948

Ricambi / Spare parts

Set "A" Gruppo di chiusura/ Closing set	2 - 3 - 4
Set "B" Filtro/ Strainer	5 - 6

CAPACITA' DI SCARICO / FLOW CAPACITY

Melodo di prova / test method: ISO 7842



Come ordinare

Per ordinare, specificare: modello scaricatore, DN, connessioni.

Esempio: **DTF.3P - 1" - NPT**

How to order

To order please specify: trap model, DN, connections.

Example: **DTF.3P - 1" - NPT**

Per i ricambi specificare se si vuole il set "A" (gruppo chiusura) o set "B" (filtro), oltre al modello scaricatore e al DN.

For spare parts specify either set "A" (closing set) or set "B" (strainer), trap model and DN.